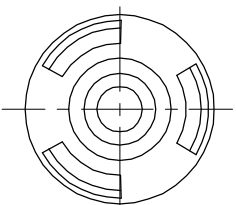
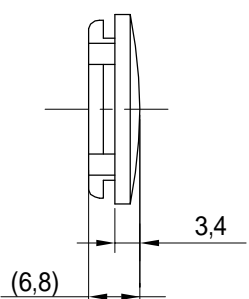
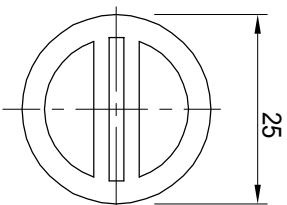
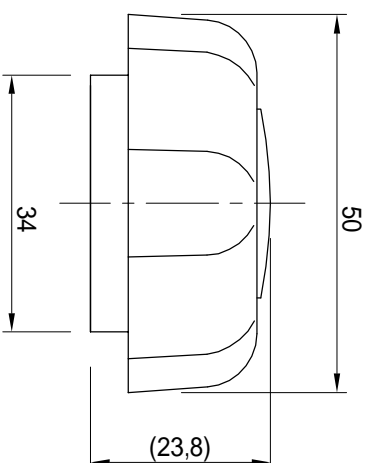
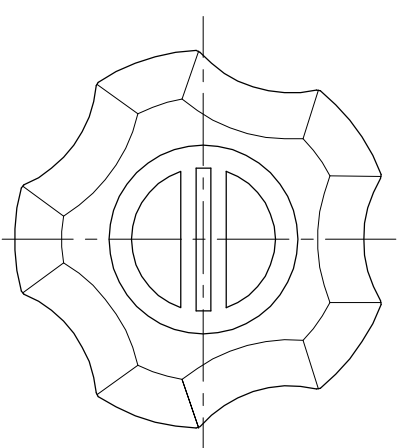


本体



キャップ



組合せ図

特記なき公差については弊社の規格に基づいたものとする。

|   |     |  |     |            |  |    |                       |     |                      |     |    |     |
|---|-----|--|-----|------------|--|----|-----------------------|-----|----------------------|-----|----|-----|
| △ | - - |  | 納入先 | 三星産業貿易株式会社 |  | 仕様 | ASA(本体部)<br>PP(キャップ部) | 商品名 | FIT KNOB<br>type M10 | 作成日 | 平成 | 年月日 |
| △ | - - |  |     |            |  | 材質 |                       | 尺度  | 1:1                  | 営業  | 製造 | 品管  |
| △ | - - |  |     |            |  |    |                       |     |                      |     |    |     |