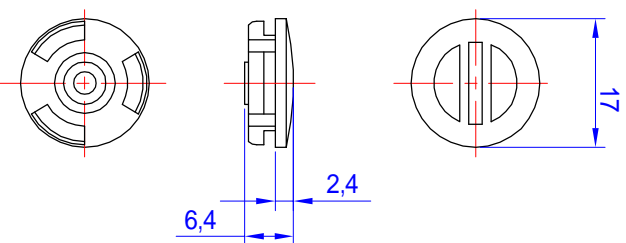
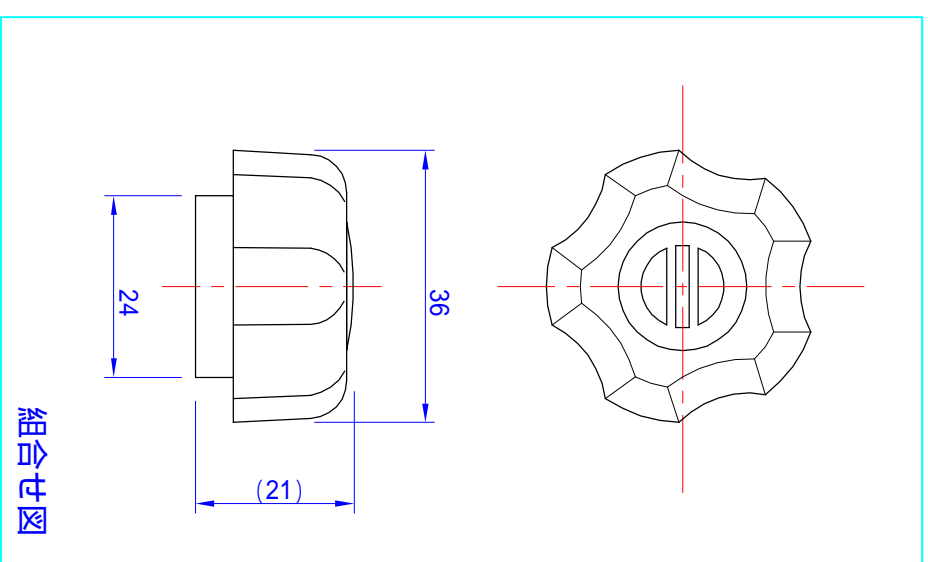


本体



キャップ



組合せ図

特記なき公差については弊社の規格に基づいたものとする。

△	- -	納入先	仕様		商品名	作成日		平成	年	月	日
△	- -	三星産業貿易株式会社	材質	ASA(本体部)	FIT KNOB Type M6	営業	製造	品	管		
△	- -		PP(キャップ部)	尺		度	1 : 1				
△	- -										