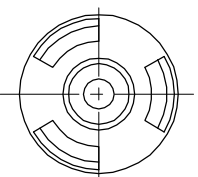
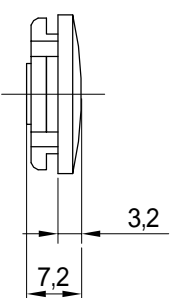
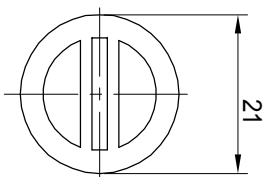
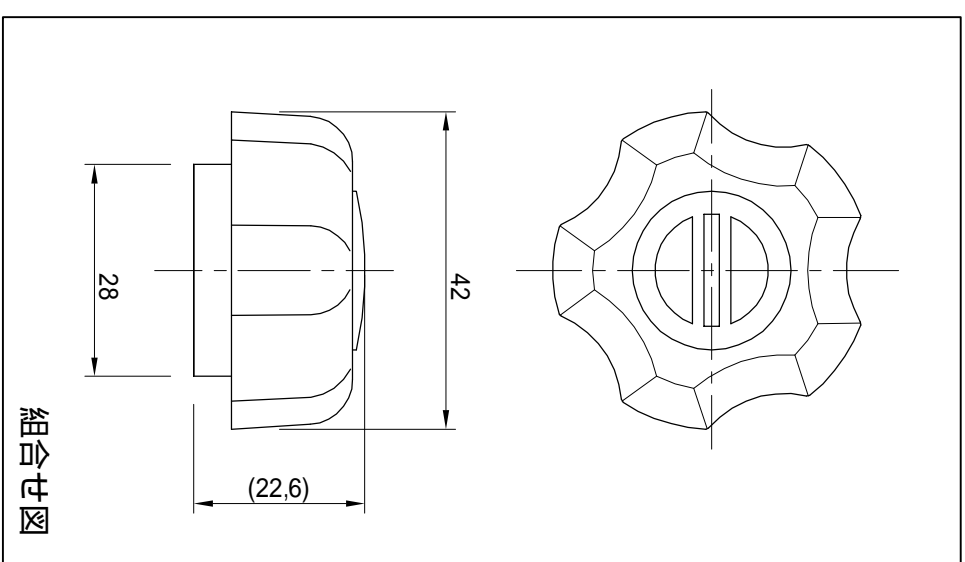


本体



キャップ



組合せ図

特記なき公差については弊社の規格に基づいたものとする。

△	- -		納入先	三星産業貿易株式会社		仕様	ASA(本体部) PP(キャップ部)	商品名	FIT KNOB type W8		作成日	平成	年月日
△	- -		材質			尺度	1:1	営業	製造	品管			
△	- -												